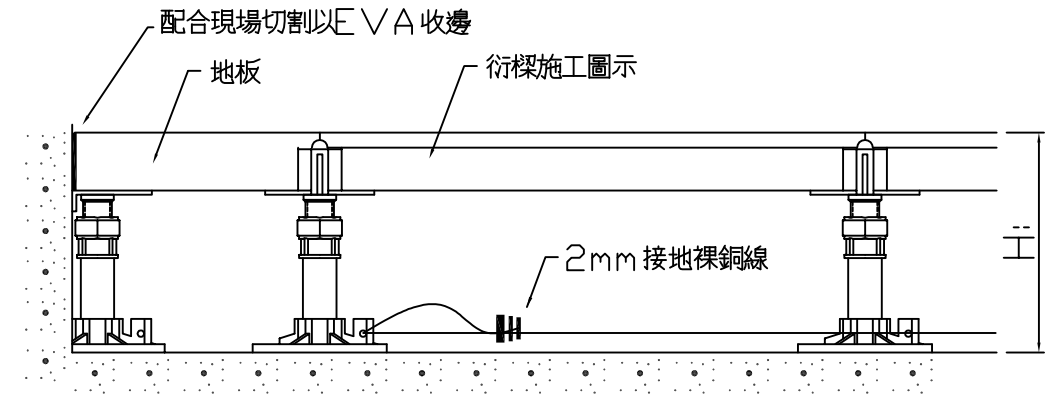
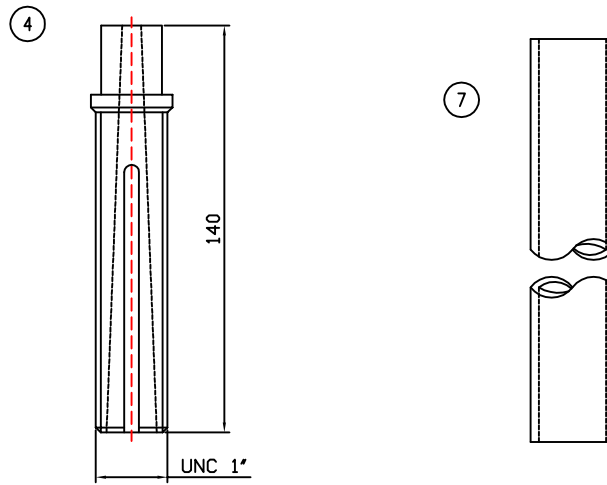
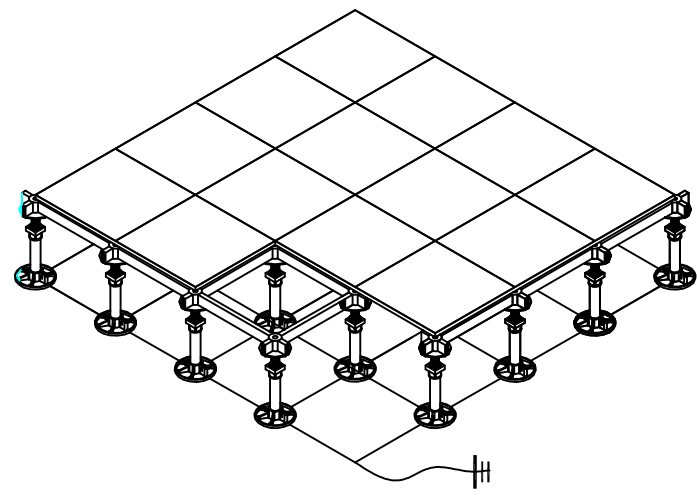


高架地板安裝透視圖



合金鋼500型材料規格及施工規範

1. 面板

- (1) 面板必須採用合金鋼材質,並以輕質水泥充填藉以降低噪音及強化其功能,內含64個圓弧狀之特殊一體成形強化底盤。
- (2) 面板尺寸為600mm×600mm,公制規格不得採用24"X24"代用,面板之正方形公差必需控制在±0.13mm,平坦度公差不得大於0.5mm之範圍,以保證安裝完整後,面板皆能互換及保持完整性。
- (3) 面板四周必需經磷酸鹽皮膜(Phosphate)及粉體塗裝防銹處理並應具備明確之廠牌沖印標記,以證明正確的生產來源,確保品質不得以印刷標貼冒充。
- (4) 面板之任何一點在500kgf的集中荷重情形下其撓度值不得超過2mm,其永久變形量不得超過0.3mm。
- (5) 面板之安全係數為3倍。
- (6) 高架地板之電阻質應保持在 $1 \times 10^9 \Omega$ 至 $1 \times 10^{12} \Omega$ 之間,必需加裝接地線,以確保靜電之排除。

2. 鋁合金基座

- (1) 基座組必需採用鋁合金高壓鑄造成形之結構組合方式,如圖標示之規格應能承受3000kgf之抗破壞強度。
- (2) 基座之底盤面積如圖標示,施工時並採用專用之黏著劑,以求穩固。

3. 鋁合金桁樑

桁樑係與基座頂部連結在一起,如圖標示之規格尺寸可相互更換並裝置於地板四週之下側,應具有130kgf以上之降伏強度,力求達到結構穩定、配線維修之方便特性。

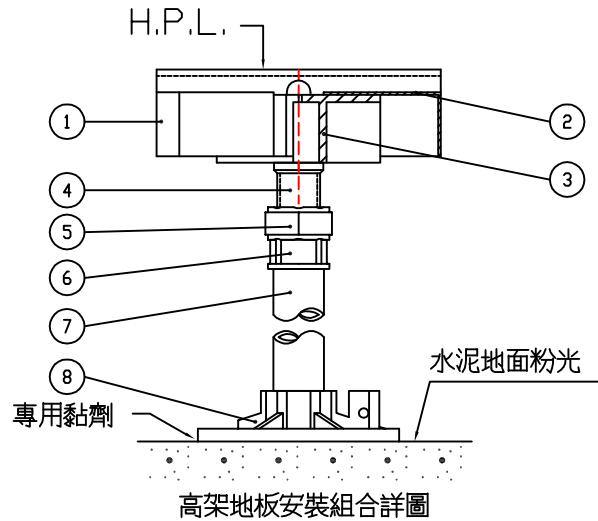
4. 附件

本高架地板工程可配合地板插座,或採用彈性出線蓋板,以利配線之作業。

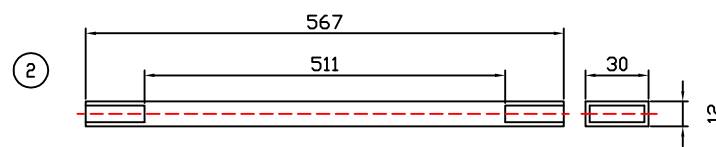
5. 依送審認可之施工計劃操作,施工前或施工中,必要時原廠技術人員或工程師到現場檢視及指導,以確保工程品質符合圖說之要求。

6. 承包商需繪製施工詳圖送業主及建築師審核後方可施工,材料應出示原廠進口文件,並於正式驗收合格日起保固壹年。

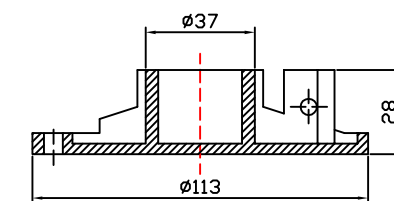
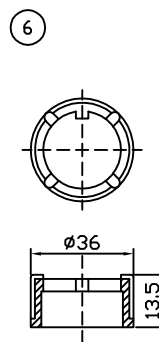
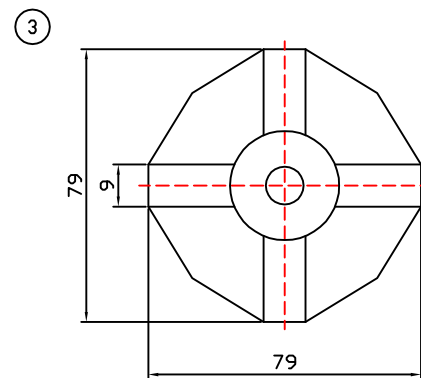
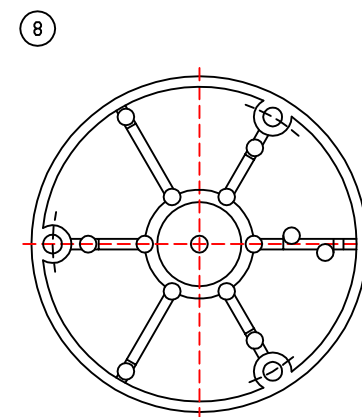
7. 廠商：銀田金屬企業股份有限公司。



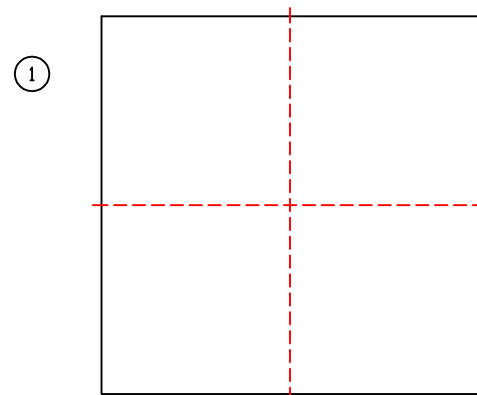
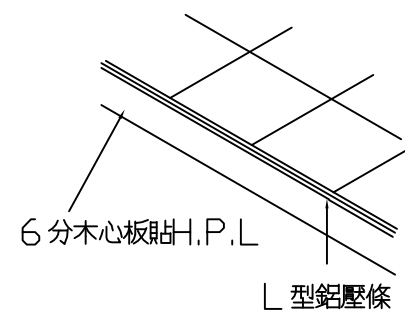
高架地板安裝組合詳圖



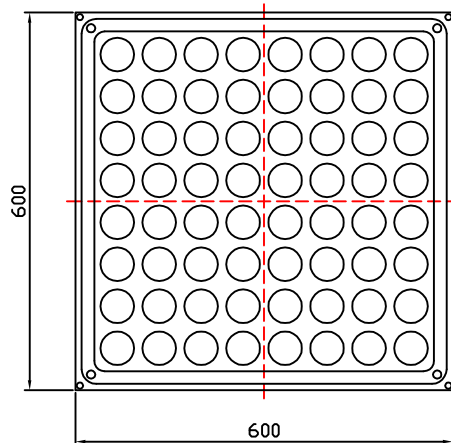
防震桁樑詳圖



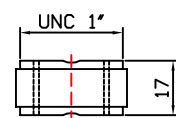
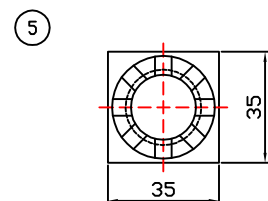
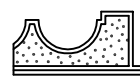
側封



地板正面



地板背面



修正 REVISION	日期 DATE	說明 DESCRIPTION	核准 APPROVED BY	繪圖 DRAWN BY	核對 CHECKED BY	比例尺 SCALE

銀田金屬企業股份有限公司
LEVAFLOR INC.

圖號 DRAWING NO.	張號 SHEET NO.	業務號 JOB NO.